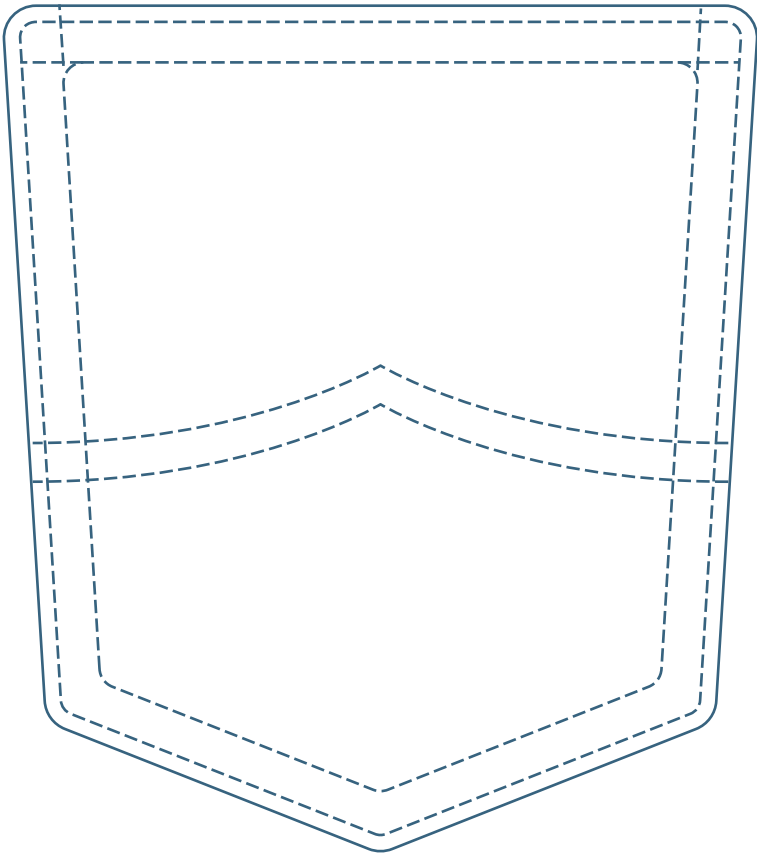


ALL ABOUT JEANS

WEAR IT / REPAIR IT / UPCYCLE IT



9. Juni - 2. Juli 2023

ALL ABOUT JEANS

Den SNJ an d'Gemeng Dikrech
invitéieren lech op d'Ausstellung
"All about Jeans" déi vum 9. Juni
bis den 2. Juli 2023 am Kulturhaus
ze gesinn ass. **De Vernissage** ass
Freides den 9. Juni um 18 :30

Maison de la culture
13, rue du Curé
Diekirch

Dënschdes bis Sonndes
10h00-18h00

